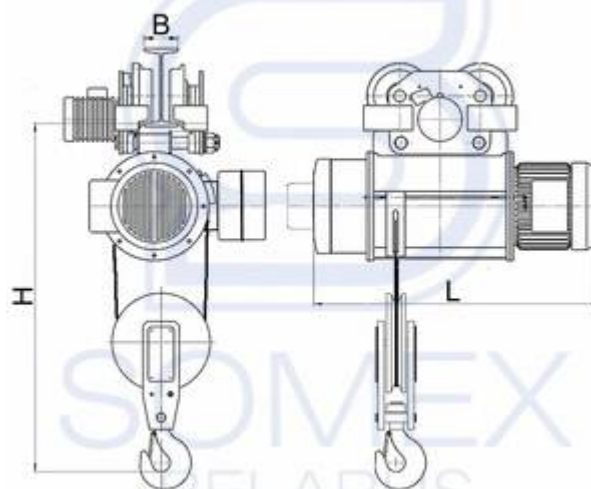


Таль электрическая канатная CD1-5,0 г/п 5 тонн (Китай)



Технические характеристики

Модель тали	CD1-5,0		
Грузоподъемность, т	5,0		
Высота подъема, м	6,0	12,0	18,0
Вес нетто, кг	379	420	453
Вес брутто, кг	481	531	631
Min. радиус закругления пути, м	2,5	3,0	
Длина тали (L), мм	1082	1209	1489
Строительная высота (H), мм	1305	1305	1465
Ширина полки двутавра (B), мм	116-180		
Двутавровая балка по ГОСТ 19425	30М-45М		
Диаметр каната, мм	15,5		
Кратность полиспаста	2/1		
Скорость подъема, м/с	0,13		
Электродвигатель подъема	7,5КВт, 1380 об/мин		
Скорость перемещения, м/с	0,33		
Электродвигатель перемещения	0,8КВт, 1380 об/мин		
Напряжение, В	380		
Частота, Гц	50		
Тип тока	переменный, трехфазный		
Режим работы по ГОСТ 25835	2М		
Температура окружающей среды	от -25°C до +40°C		
Относит. влажность воздуха	80% при t +20°C		
Класс защиты	IP44		
Периодичность включений (ПВ), %	30		
Климатическое исполнение	У3		