

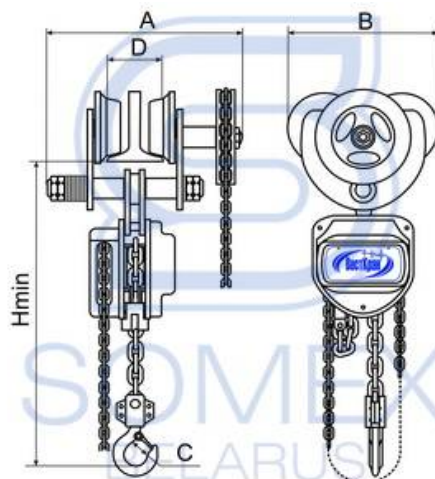
## Тали ручные шестеренные передвижные блочные з/п 0,5 тонны типа ТРШБ-0,5 (с приводом на передвижение)



ТРШБ-0,5 "Профлайн" (РФ)



ТРШБ-0,5 "Мастер" (РФ)



| Характеристики                                 |           | Значения характеристик    |                            |
|--|-----------|---------------------------|----------------------------|
|  |           | ТРШБ-0,5 "Профлайн"       | ТРШБ-0,5 "Мастер"          |
| Обозначение тали                               |           | ТРШБ-0,5 "Профлайн"       | ТРШБ-0,5 "Мастер"          |
| Грузоподъемность, т                            |           | 0,5                       | 0,5                        |
| Высота подъема, м                              |           | 3,0 / 6,0 / 9,0 / 12,0    | 3,0 / 6,0 / 9,0 / 12,0     |
| Грузовая цепь (класс 8), мм                    |           | 6x18                      | 6x18                       |
| Кратность полиспаста                           |           | 1:1                       | 1:1                        |
| Приводная (тяговая) цепь на подъем, мм         |           | 5x25                      | 5x25                       |
| Тяговое усилие на приводной цепи (не более), N |           | 215                       | 231                        |
| Ход тяговой цепи на 1м подъема, м              |           | 36                        | 34                         |
| Приводная цепь на передвижение, мм             |           | 5x25                      | 5x25 (5x26)                |
| Габаритные размеры                             | A, мм     | 208                       | 225                        |
|  | B, мм     | 196                       | 205                        |
|  | C, мм     | 24                        | 22                         |
|  | D, мм     | 75-125                    | 80-120                     |
|  | H min, мм | 320                       | 350                        |
| Допустимый угол уклона подвесного пути, Град   |           | не более 0,12             | не более 0,12              |
| Радиус кривизны подвесного пути, м             |           | не менее 1                | не менее 1                 |
| Исполнение талей по ГОСТ 15150-69              |           | У1 (2,3,4)                | У1 (2,3,4)                 |
| Температура окружающей среды, С                |           | от -20 до +40             | от -40 до +40              |
| Группа режима по ГОСТ 25835                    |           | 1М                        | 1М                         |
| Класс использования по ГОСТ 25835              |           | A0-A2                     | A0-A1                      |
| Масса комплекта цепей на 1м высоты подъема, кг |           | 2,8                       | 2,8                        |
| Масса тали без цепи, кг                        |           | 12,2                      | 17,5                       |
| Масса тали в комплекте с цепями, кг            |           | 26,6 / 29,0 / 37,4 / 45,8 | 25,9 / 34,3 / 42,07 / 51,1 |