

Опросный лист

Траверса, тип 2: линейная с двумя точками подвеса

1. Данные груза

Масса груза, кг	Габаритные размеры груза			Расстояние между точками подвеса L1, мм	Для переставной проушины			Кол-во точек подвеса (не менее 2-х)
	Длина, мм.	Ширина, мм.	Высота, мм.		Шаг f, мм	Кол-во п, шт	G, мм	

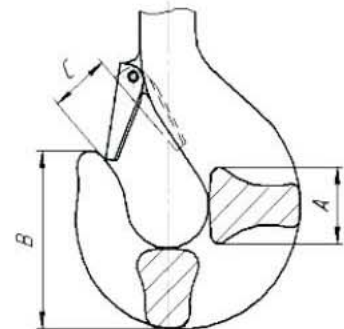
2. Крюк крана

A = _____

B = _____

C = _____

Обозначение крюка по ГОСТ (DIN) = _____



3. Указать при необходимости:

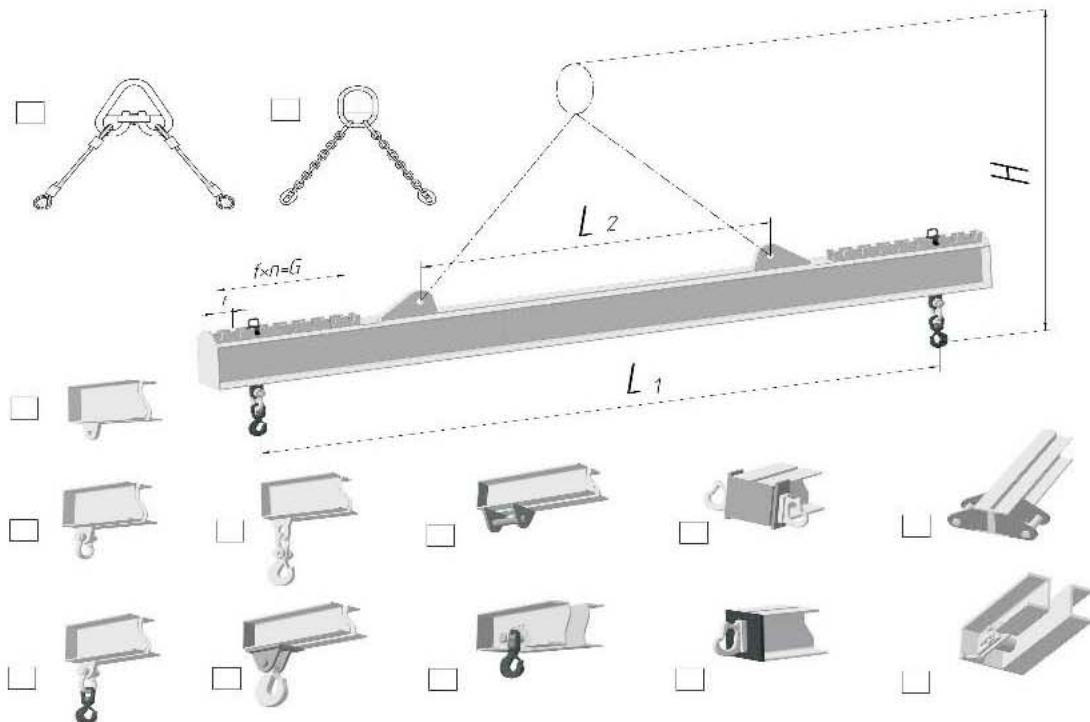
Высота подъема груза от уровня пола(мах), мм.: _____

Высота подъема кранового крюка (мах), мм.: _____

Высота подвеса траверсы H, мм.: _____

Расстояние между проушинами L2, мм.: _____

4. Конструкция подвеса траверсы на крюк крана и концевой элемент (в brackets one of the elements)



5. Дополнительные требования
