

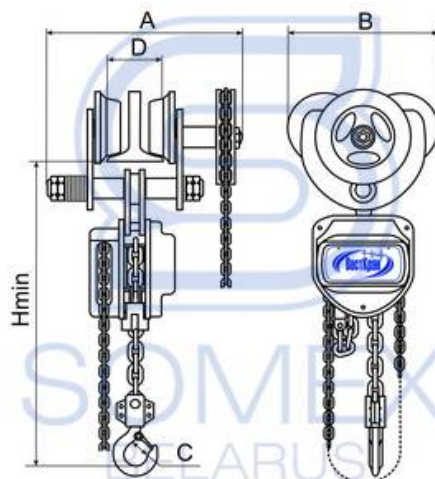
Тали ручные шестеренные передвижные блочные г/п 1,0 тонна типа ТРШБ-1,0 (с приводом на передвижение)



ТРШБ-1,0 "Профлайн (РФ)"



ТРШБ-1,0 "Мастер" (РФ)



Характеристики		Значения характеристик	
		ТРШБ-1,0 "Профлайн"	ТРШБ-1,0 "Мастер"
Обозначение тали		ТРШБ-1,0 "Профлайн"	ТРШБ-1,0 "Мастер"
Грузоподъемность, т		1,0	1,0
Высота подъема, м		3,0 / 6,0 / 9,0 / 12,0	3,0 / 6,0 / 9,0 / 12,0
Грузовая цепь (класс 8), мм		6x18	6x18
Кратность полиспаста		1:1	1:1
Приводная (тяговая) цепь на подъем, мм		5x25	5x25
Тяговое усилие на приводной цепи (не более), N		304	309
Ход тяговой цепи на 1м подъема, м		48	48
Приводная цепь на передвижение, мм		5x25	5x25 (5x26)
Габаритные размеры	A, мм	242	225
	B, мм	236	205
	C, мм	28	28
	D, мм	80-146	80-120
	H min, мм	320	360
Допустимый угол уклона подвешенного пути, Град		не более 0,12	не более 0,12
Радиус кривизны подвешенного пути, м		не менее 1	не менее 1
Исполнение талей по ГОСТ 15150-69		У1 (2,3,4)	У1 (2,3,4)
Температура окружающей среды, С		от -20 до +40	от -40 до +40
Группа режима по ГОСТ 25835		1М	1М
Класс использования по ГОСТ 25835		A0-A2	A0-A1
Масса комплекта цепей на 1м высоты подъема, кг		2,8	2,8
Масса тали без цепи, кг		18,9	19,5
Масса тали в комплекте с цепями, кг		27,3 / 35,7 / 44,1 / 52,5	27,9 / 36,3 / 44,7 / 53,1