

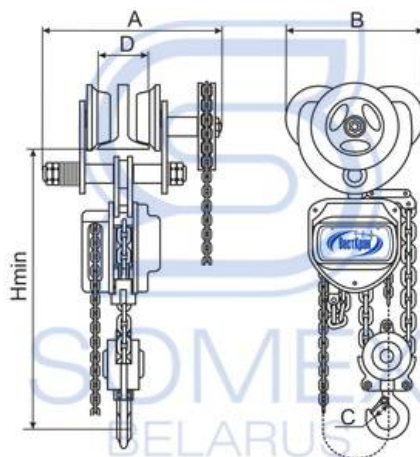
## Тали ручные шестеренные передвижные блочные з/п 3,0 тонны типа ТРШБ-3,0 (с приводом на передвижение)



ТРШБ-3,0 "Профлайн (РФ)"



ТРШБ-3,0 "Мастер" (РФ)



Характеристики		Значения характеристик	
		ТРШБ-3,0 "Профлайн"	ТРШБ-3,0 "Мастер"
Обозначение тали		ТРШБ-3,0 "Профлайн"	ТРШБ-3,0 "Мастер"
Грузоподъемность, т		3,0	3,0
Высота подъема, м		3,0 / 6,0 / 9,0 / 12,0	3,0 / 6,0 / 9,0 / 12,0
Грузовая цепь (класс 8), мм		8x24	8x24
Кратность полиспаста		2:1	2:1
Приводная (тяговая) цепь на подъем, мм		5x25	5x25
Тяговое усилие на приводной цепи (не более), N		294	340
Ход тяговой цепи на 1м подъема, м		148	125
Приводная цепь на передвижение, мм		5x25	5x25
Габаритные размеры	A, мм	340	300
	B, мм	320	270
	C, мм	38	40
	D, мм	80-168	90-160
	H min, мм	420	480
Допустимый угол уклона подвесного пути, Град		не более 0,12	не более 0,12
Радиус кривизны подвесного пути, м		не менее 1	не менее 1
Исполнение талей по ГОСТ 15150-69		У1 (2,3,4)	У1 (2,3,4)
Температура окружающей среды, С		от -20 до +40	от -40 до +40
Группа режима по ГОСТ 25835		1М	1М
Класс использования по ГОСТ 25835		A0-A2	A0-A1
Масса комплекта цепей на 1м высоты подъема, кг		4,8	4,8
Масса тали без цепи, кг		45,3	45,5
Масса тали в комплекте с цепями, кг		59,7 / 74,1 / 88,5 / 102,9	59,9 / 74,3 / 88,7 / 103,1