

Тали ручные рычажные г/п 0,5 тонны



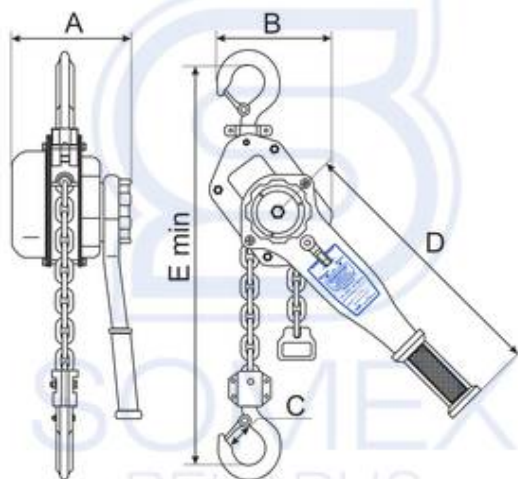
TRCP-0,5 "Профлайн" (РФ)



TRШС-0,5 "Мастер" (РФ)



HSH-0,5 (Китай)



Характеристики		Значения характеристик		
Обозначение талей		TRCP-0,5 "Профлайн"	TRCP-0,5 "Мастер"	HSH-0,5
Грузоподъемность, т		0,5	0,5	0,5
Высота подъема, м		3,0 / 6,0 / 9,0 / 12,0	3,0 / 6,0 / 9,0 / 12,0	3,0 / 6,0 / 12,0
Минимальный вес груза, кг		20	20	20
Грузовая цепь (класс 8), мм		6x18	6x18	6x18
Кратность полиспаста		1:1	1:1	1:1
Тяговое усилие на рычаге (не более), N		98,1	140	140
Ход рычага на 1м подъема, полных оборотов		45	50	47
Габаритные размеры	A, мм	148	145	148
	B, мм	96	120	120
	C, мм	45	27	23
	D, мм	280	280	285
	E min, мм	325	320	320
Исполнение талей по ГОСТ 15150-69		У1 (2,3,4)	У1 (2,3,4)	У1 (2,3,4)
Температура окружающей среды, С		от -40 до +40	от -20 до +40	от -20 до +40
Группа режима по ГОСТ 25835		1М	1М	1М
Класс использования по ГОСТ 25835		A0-A2	A0-A1	A0
Масса комплекта цепей на 1м подъема, кг		0,8	0,8	0,8
Масса тали без цепи, кг		4,6	5,7	5,8
Масса тали в комплекте с цепью, кг		7,0 / 9,7 / 12,3 / 14,7	8,1 / 10,8 / 13,4 / 15,8	8,2 / 10,9 / 15,9