

## Тали ручные рычажные з/п 2,0 тонны



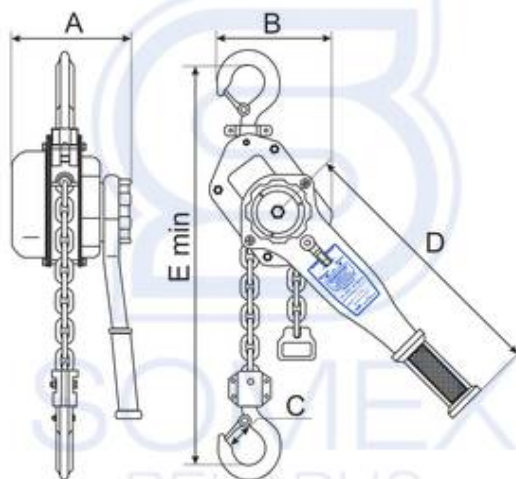
TRCP-2,0 "Профлайн" (РФ)



TRШС-2,0 "Мастер" (РФ)



HSH-2,0 (Китай)



Характеристики		Значения характеристик		
Обозначение талей		TRCP-2,0 "Профлайн"	TRCP-2,0 "Мастер"	HSH-2,0
Грузоподъемность, т		2,0	2,0	2,0
Высота подъема, м		3,0 / 6,0 / 9,0 / 12,0	3,0 / 6,0 / 9,0 / 12,0	3,0 / 6,0 / 12,0
Минимальный вес груза, кг		50	50	55
Грузовая цепь (класс 8), мм		8x24	8x24	8x24
Кратность полиспаста		1:1	1:1	1:1
Тяговое усилие на рычаге (не более), N		255	255	220
Ход рычага на 1м подъема, полных оборотов		60	60	65
Габаритные размеры	A, мм	172	170	172
	B, мм	110	155	155
	C, мм	60	33	33
	D, мм	410	410	400
	E min, мм	380	385	385
Исполнение талей по ГОСТ 15150-69		У1 (2,3,4)	У1 (2,3,4)	У1 (2,3,4)
Температура окружающей среды, С		от -40 до +40	от -20 до +40	от -20 до +40
Группа режима по ГОСТ 25835		1М	1М	1М
Класс использования по ГОСТ 25835		A0-A2	A0-A1	A0
Масса комплекта цепей на 1м подъема, кг		1,5	1,5	1,5
Масса тали без цепи, кг		8,9	9,6	9,7
Масса тали в комплекте с цепью, кг		13,4 / 17,9 / 22,4 / 26,9	14,1 / 18,6 / 23,1 / 27,6	14,2 / 18,7 / 27,7