

Тали ручные рычажные 2/п 6,0 тонн



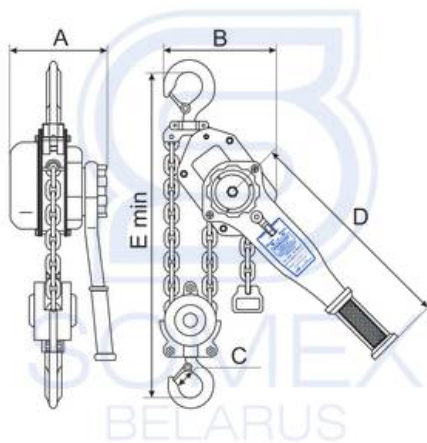
TRCP-6,0 "Профлайн" (РФ)



TRШС-6,0 "Мастер" (РФ)



HSH-6,0 (Китай)



Характеристики		Значения характеристик		
Обозначение талей		TRCP-6,0 "Профлайн"	TRCP-6,0 "Мастер"	HSH-6,0
Грузоподъемность, т		6,0	6,0	6,0
Высота подъема, м		3,0 / 6,0 / 9,0 / 12,0	3,0 / 6,0 / 9,0 / 12,0	3,0 / 6,0 / 12,0
Минимальный вес груза, кг		150	160	170
Грузовая цепь (класс 8), мм		10x30	10x30	10x30
Кратность полиспаста		2:1	2:1	2:1
Тяговое усилие на рычаге (не более), N		334	334	340
Ход рычага на 1м подъема, полных оборотов		160	160	150
Габаритные размеры	A, мм	195	200	200
	B, мм	145	235	235
	C, мм	80	50	40
	D, мм	410	410	400
	E min, мм	480	600	630
Исполнение талей по ГОСТ 15150-69		У1 (2,3,4)	У1 (2,3,4)	У1 (2,3,4)
Температура окружающей среды, С		от -40 до +40	от -20 до +40	от -20 до +40
Группа режима по ГОСТ 25835		1М	1М	1М
Класс использования по ГОСТ 25835		A0-A2	A0-A1	A0
Масса комплекта цепей на 1м подъема, кг		4,6	4,6	4,6
Масса тали без цепи, кг		22,8	23,8	23,9
Масса тали в комплекте с цепью, кг		36,6 / 50,4 / 64,2 / 78,0	37,6 / 51,4 / 65,2 / 79,0	37,7 / 51,5 / 79,1