

## Тали ручные шестеренные стационарные г/п 20,0 тонн



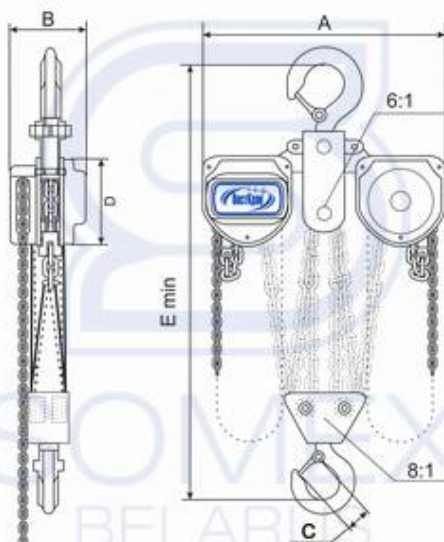
ТРШС-20,0 "Профлайн" (РФ)



ТРШС-20,0 "Мастер" (РФ)



HSZ-20,0 (Китай)



Характеристики		Значения характеристик		
Обозначение тали		ТРШС-20,0 "Профлайн"	ТРШС-20,0 "Мастер"	HSZ-20,0
Грузоподъемность, т		20,0	20,0	20,0
Высота подъема, м		3,0 / 6,0 / 9,0 / 12,0	3,0 / 6,0 / 9,0 / 12,0	3,0 / 6,0 / 12,0
Грузовая цепь (класс 8), мм		10x30	10x30	9x27
Кратность полиспаста		8:1	8:1	8:1
Тяговая (приводная) цепь, мм		5x25	5x25	5x22,5
Тяговое усилие на подъем (не более), N		401x2	387x2	390x2
Ход тяговой цепи на 1м подъема, м		460x2	405x2	-
Габаритные размеры	A, мм	585	650	650
	B, мм	191	190	400
	C, мм	82	87	83
	D, мм	224	(254)	(186)
	E min, мм	1070	890	890
Исполнение талей по ГОСТ 15150-69		У1 (2,3,4)	У1 (2,3,4)	У1 (2,3,4)
Температура окружающей среды, С		от -40 до +40	от -20 до +40	от -20 до +40
Группа режима по ГОСТ 25835		1М	1М	1М
Класс использования по ГОСТ 25835		A0-A2	A0-A1	A0
Масса комплекта цепей на 1м подъема, кг		20,4	20,4	19,4
Масса тали без цепи, кг		132,0	127,0	131,2
Масса тали в комплекте с цепями, кг		199 / 260,2 / 321,4 / 382,6	194 / 255,2 / 316,4 / 377,6	190 / 248,2 / 364,6