

## Тали ручные шестеренные стационарные г/п 3,0 тонны



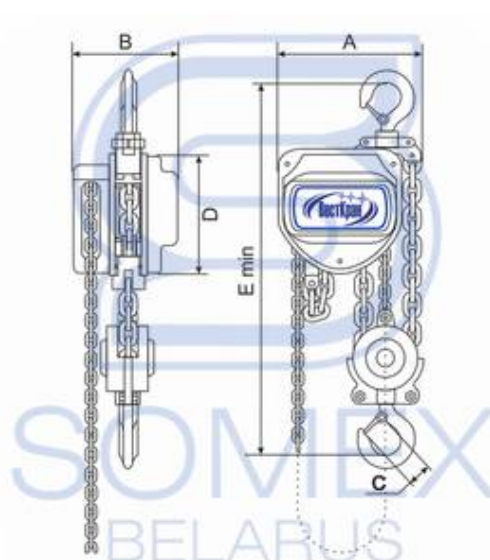
ТРШС-3,0 "Профлайн" (РФ)



ТРШС-3,0 "Мастер" (РФ)



HSZ-3,0 (Китай)



Характеристики		Значения характеристик		
Обозначение тали		ТРШС-3,0 "Профлайн"	ТРШС-3,0 "Мастер"	HSZ-3,0
Грузоподъемность, т		3,0	3,0	3,0
Высота подъема, м		3,0 / 6,0 / 9,0 / 12,0	3,0 / 6,0 / 9,0 / 12,0	3,0 / 6,0 / 12,0
Грузовая цепь (класс 8), мм		8x24	8x24	10x30 (7,1x21)
Кратность полиспаста		2:1	2:1	1:1 (2:1)
Тяговая (приводная) цепь, мм		5x25	5x25	5x22,5
Тяговое усилие на подъем (не более), N		294	340	360 (204)
Ход тяговой цепи на 1м подъема, м		148	125	-
Габаритные размеры	A, мм	231	195	231
	B, мм	185	195	185
	C, мм	38	35	39
	D, мм	224	(254)	(186)
	E min, мм	580	550	445
Исполнение талей по ГОСТ 15150-69		У1 (2,3,4)	У1 (2,3,4)	У1 (2,3,4)
Температура окружающей среды, С		от -40 до +40	от -20 до +40	от -20 до +40
Группа режима по ГОСТ 25835		1М	1М	1М
Класс использования по ГОСТ 25835		A0-A2	A0-A1	A0
Масса комплекта цепей на 1м подъема, кг		3,8	3,8	3,0 (3,0)
Масса тали без цепи, кг		13,3	11,1	16,0
Масса тали в комплекте с цепями, кг		24,2 / 35,6 / 47,0 / 58,4	22,5 / 33,9 / 45,3 / 56,7	25,0 / 34,0 / 52,0